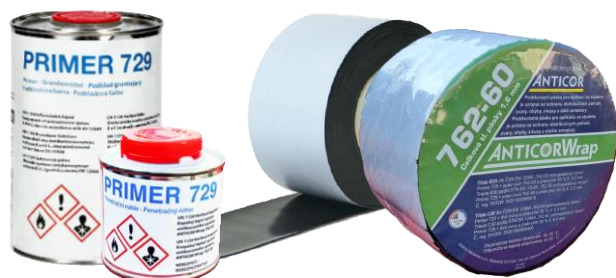


ANTICOR Wrap 762-60

Protikorozní ochrana



762-60 ANTICOR Wrap páska tech. parametry

VLASTNOSTI	HODNOTA	JEDNOTKA	TESTOVACÍ METODA
Celková tloušťka	1,6	mm	-
Tloušťka HDPE nosiče	0,1	mm	-
Tloušťka lepicí vrstvy	1,5	mm	-
Pracovní teplota	+30	°C	EN 12068
Rázová odolnost	≥ 8	J	EN 12068
Prodloužení	≥ 87	%	EN 12068
Přilnavost mezi vrstvami	≥ 2,5	N/mm	EN 12068
Přilnavost k oceli	≥ 1,8	N/mm	EN 12068
Přilnavost k tovární izolaci	≥ 1,6	N/mm	EN 12068

729 ANTICOR Wrap Primer tech. parametry

Ředidlo	Technický benzín
Množství pevných částic	cca 29%
Hmotnost	0,83kg/dm ³
Zápalná teplota	> 24°C
Teplota nanášení	-20 až +70°C
Vydatnost	8 až 12m ²

710 Filler Mastic technické parametry

Teplota použití	-34 až +70°C
Zmýdelnění	2mg/g navážky

710 Filler Mastic

Antikorozní trvale elastický výplňový tmel.

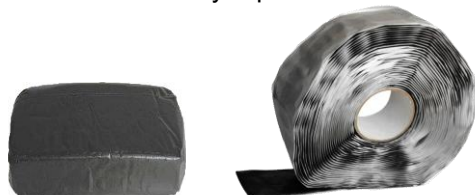
- Obsahuje butylkaučuk, syntetické pryskyřice, plastifikační materiály, barva - černá.

710 FillerMastic/1kg/kvadr

710 FillerMastic/60mm × 3mm × 15m/4kg/páska

POUŽITÍ:

- Na vyplnění nerovností a ostrých přechodů.



Výrobek vlastní certifikát Státního hygienického institutu ve Varšavě.
Výrobce pracuje v certifikovaném systému kvality ISO 9001.

762-60 ANTICOR Wrap

Antikorozní systém aplikovaný za studena pro ochranu úložných zařízení proti korozi.

Třída B30 dle EN 12068:

Primer 729 + jedna vrstva 762-60 s překrytím 50 %,

Třída C30 dle EN 12068:

Primer 729 + dvě vrstvy s překrytím 50 %.

Nosná vrstva:

- HDPE fólie, elastomerové lepidlo na bázi bitumenu, přeložka silikonový papír.

Barva:

- Černá.

Popis:

- 762-60 ANTICOR Wrap** je jednopáskový systém aplikovaný za studena určený pro ochranu proti korozi pro distribuční potrubí, svařované spoje, ohyby, t-kusy a armatury. **Je součástí systému spolu s 729 ANTICOR Wrap Primer.**

- Elastický nosič vysokou mechanickou odolností.
- Kompatibilní s tovární izolací na bázi PE, PP, FBE, PU a bitumenů.
- Může být aplikován ručně nebo pomocí ovíjecího stroje.

Dodávaný rozměr: 50, 100, 150mm × 10m

729 ANTICOR Wrap Primer

Kapalný lepicí systém AnticorWrap.

Barva:

- Černá.

Popis:

- Primer 729 je antikorozní základní nátěr s inhibitory koroze a vnitřního prnutí (SCC).
- Poskytuje vysoce přilnavý podklad pro páskové systémy **ANTICOR Wrap**.
- Obsahuje směs syntetických pryskyřic a bitumenu v organickém rozpouštědle.
- Shoda s povlaky PE, PB, FBE, PU a bitumenů.
- Pod páskové systémy AnticorWrap je možné používat pouze Primer určený výrobcem!
Páskový systém ANTICOR Wrap se nesmí aplikovat bez podkladu Primer.

Skladování produktů ANTICOR Wrap:

- Produkty uchováváme v suchu při teplotě do +25 °C, v původním obalu, chráníme před mechanickým poškozením.

© COPYRIGHT ANTICOR BOHEMIA s.r.o. VŠECHNA PRÁVA VYHRAZENA



Vydání 1/2021



ANTICOR Bohemia s.r.o., Místecká 537/549, 724 00 Ostrava-Nová Bělá
Tel.: +420 596 718 915

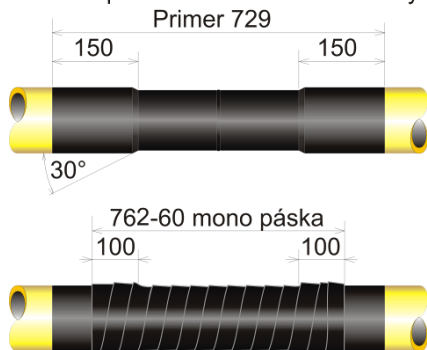
<http://www.anticor.cz> e-mail: anticor@anticor.cz

ANTICOR Wrap 762-60

Protikorozní ochrana

ANTICOR Wrap 762-60 postup izolování rovného úseku ve třídě B30

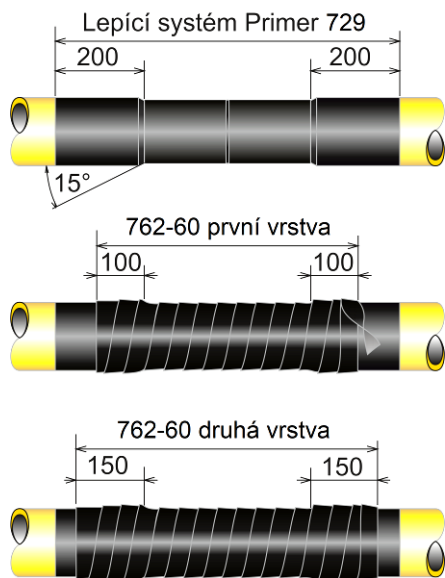
Zdrsnit původní izolaci a srazit hrany



- Připravit povrch na stupeň čistoty Sa 2½ dle ISO 8501. Odstranit zbytky brusiva po tryskání pískem. Výjimečně je možné, očistit povrch mechanickým náradím na stupeň St3, pomocí speciálních rotačních kartáčů s ocelovými dráty stočenými do svazků.
- Očistit zajištěný úsek potrubí od rzi, prachu, mastnoty a vlhkosti. K odmaštění použít beztuká rozpouštědla (Denaturovaný líh, aceton, technický benzín. Pozor! Jsou to lehce zápalné látky!). Zahřát hořákem na teplotu kolem 40°C (teplota potrubí musí být min. 3°C nad rosný bod). **Pozor před nanesením Primeru 729 teplota nesmí být vyšší než 40°C.**
- Nanést 729 ANTICOR Wrap Primer. Tloušťka vrstvy podkladu od 50 do 75 mikronů (0,05 - 0,075mm) a nechat zaschnout. Čas dosažení suchého stavu závisí na teplotě a vlhkosti prostředí. **Pro izolace ANTICOR Wrap používejte Primer pouze této firmy!**
- **Pásku před aplikací temperujeme při teplotě +15 až +30°C.**
- **Pásku začneme navíjet spirálovitě s 50 % překrytím, s přesahem min. 100 mm na původní izolaci. Pásku pokládat s předpětím zužujícím pásku o 1 až 2 %. První a poslední závit ovinu provést se 100 % překrytím.**
- Povlak je nutné položit co nejrychleji, po dosažení polosuchého stavu 729 AnticorWrap Primer. Nátěr ještě lepí, ale už nešpiní.

ANTICOR Wrap 762-60 postup izolování rovného úseku ve třídě C30

Zdrsnit původní izolaci a srazit hrany



- Připravit povrch na stupeň čistoty Sa 2½ dle ISO 8501. Odstranit zbytky brusiva po tryskání pískem. Výjimečně je možné, očistit povrch mechanickým náradím na stupeň St3, pomocí speciálních rotačních kartáčů s ocelovými dráty stočenými do svazků.
- Očistit zajištěný úsek potrubí od rzi, prachu, mastnoty a vlhkosti. K odmaštění použít beztuká rozpouštědla (Denaturovaný líh, aceton, technický benzín. Pozor! Jsou to lehce zápalné látky!). Zahřát hořákem na teplotu kolem 40°C (teplota potrubí musí být min. 3°C nad rosný bod). **Pozor před nanesením ANTICOR Wrap Primeru 729 teplota nesmí být vyšší než 40°C.**
- Nanést 729 ANTICOR Wrap Primer. Tloušťka vrstvy podkladu od 50 do 75 mikronů (0,05 - 0,075mm) a nechat zaschnout. Čas dosažení suchého stavu závisí na teplotě a vlhkosti prostředí. **Pro izolace ANTICOR Wrap používejte Primer pouze této firmy!**
- **Pásku před aplikací temperujeme při teplotě +15 až +30°C.**
- **Pásku začneme navíjet spirálovitě s 50 % překrytím, s přesahem min. 100 mm na původní izolaci. Pásku pokládat s předpětím zužujícím pásku o 1 až 2 %. První a poslední závit ovinu provést se 100 % překrytím.**
- **Druhou vrstvu začneme navíjet spirálovitě s 50 % překrytím, s přesahem cca 150 mm na původní izolaci. Pásku pokládat s předpětím, při kterém se šířka pásky zmenší o 1 až 2 %. První a poslední závit ovinu provést se 100 % překrytím.**
- Povlak je nutné položit co nejrychleji, po dosažení polosuchého stavu 729 ANTICOR Wrap Primer. Nátěr ještě lepí, ale už nešpiní.

Kontrola porézности izolace – jiskrová zkouška

- Velikost zkušební napětí pro ANTICOR Wrap 762-60 dle TPG 920 24 je 5kV/1mm tloušťky izolace. Tato zkouška se musí provést na 100% povrchu izolace těsně před spuštěním produktovodu do rýhy a minimálně po 24 hodinách od aplikace izolace na produktovod (vyrchání rozpouštědla, slinutí izolace).

© COPYRIGHT ANTICOR BOHEMIA s.r.o. VŠECHNA PRÁVA VYHRÁZENA



Vydání 1/2021



ANTICOR Bohemia s.r.o., Místecká 537/549, 724 00 Ostrava-Nová Bělá
Tel.: +420 596 718 915

<http://www.anticor.cz> e-mail: anticor@anticor.cz