

145 AnticorClad

SYSTEM OPLÁŠTĚNÍ

N á v o d k p o u ž i t í

Příprava povrchu

Veškeré plochy musí být suché a čisté, zbavené prachu, oleje a mastnoty/silikonu. Všechny izolace by měly být řádně překryty páskou tak, aby byl zajištěn rovný povrch pro aplikaci AnticorCladu. Všechna lepidla působí nejlépe, když silně „nasáknou“ do podkladu.

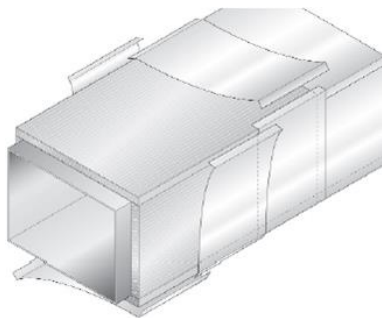
Při aplikaci AnticorClad částečně odlepte a zahněte ochrannou pásku tak, aby byla zajištěna dostatečná plocha pro přilnutí lepidla na správné místo. Poté postupně odděluje ochrannou pásku a zároveň pomocí stěrky vyhlazujte až do úplné aplikace celého dílu.

Pokud používáte plát AnticorClad na souvislé plochy, tam kde dojde ke spojení plátu, je doporučeno překrýt min. 50 mm, aby bylo dosaženo pevného a vodě odolného utěsnění. Pokládku povlaku začněte tak, aby okraj přesahu zůstal vespod.

Aplikace na pravouhlé potrubí

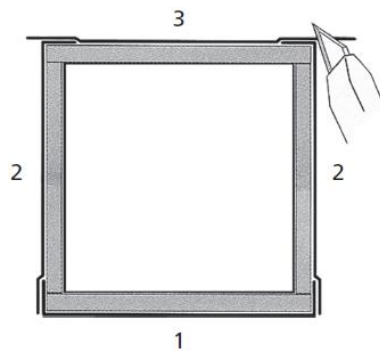
U potrubí širšího než 80 cm je doporučeno zešíkmení vršku, aby voda mohla odtékat a nevytvářela se jezírka.

Pro rychlou a snadnou aplikaci by měl být AnticorClad aplikován na každou plochu odděleně - nejprve na spodní, následně na boční a nakonec na vrchní plochu.



Nařežte si AnticorClad na požadované velikosti pro každou přilehlou plochu plus

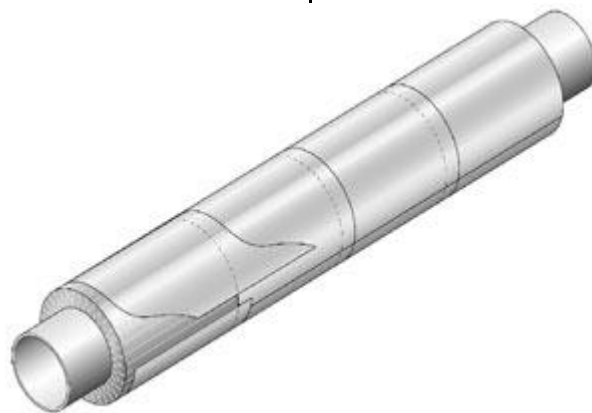
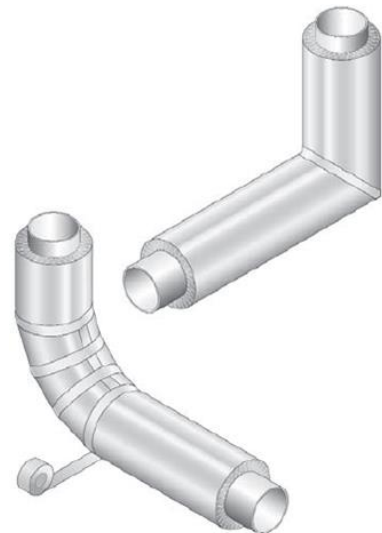
75 mm přesahu navíc. U pravouhlého potrubí začněte aplikaci na spodní ploše a zaveďte přesah (75 mm) nahoru na boční strany. Poté aplikujte AnticorClad na vertikální plochy se zavedením přesahu (75 mm) na vrchní plochu. Nakonec aplikujte AnticorClad na vrchní část potrubí. Rozprostřete směrem ke krajům, a pak začistěte konce.



Aplikace na rouru / potrubí s kruhovým průřezem

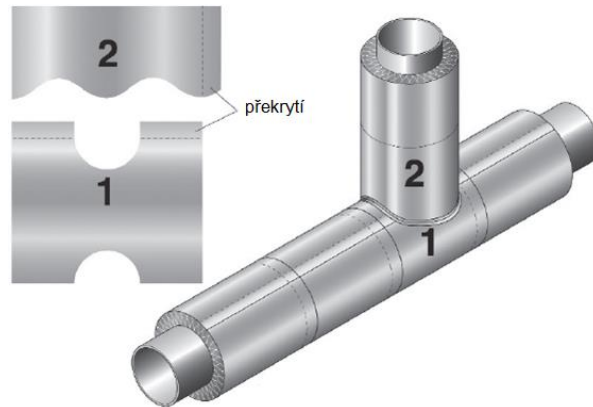
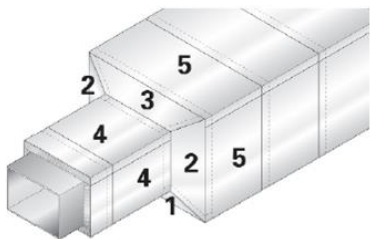
Odřízněte AnticorClad v požadované délce (obvod roury) plus 75 mm přesahu navíc. Aplikujte další díly tak, aby překrývaly předchozí díly v délce 75 mm.

Pro ohyby a kolenní sestavy nařežte potřebné tvary na pokrytí částí ohybů nebo kolen a aplikujte. Spojte opláštění roury překrytím použitím pásky AnticorClad.



Aplikace na redukci potrubí

Začněte na spodní ploše a pokračujte směrem nahoru se zachováním přesahu 75 mm na přilehlých stranách. Nejprve aplikujte AnticorClad na plochu č. 1 s přesahem na každou přilehlou stranu. Aplikujte AnticorClad na plochu č. 2 s přesahem na plochy č. 3, 4 a 5 a překryjte přesah na ploše č. 1 a rovně zařízněte tak, aby bylo dosaženo hladkého a bezpečného zakončení. Aplikujte AnticorClad na plochu č. 3 stejným způsobem jako u plochy č. 2, ale překryjte přesah na ploše č. 2 a rovně zařízněte. Nakonec aplikujte AnticorClad na plochy č. 4 a 5 stejně jako u pravoúhlého potrubí.

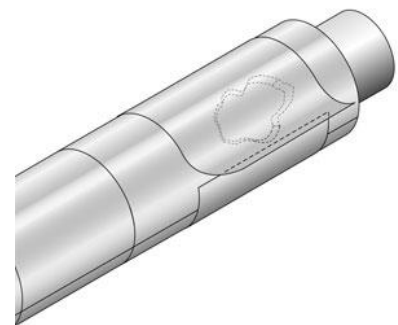


U části tvaru „T“ vytvořte patřičně uzpůsobené šablony AnticorCladu s přesahem 25 mm. Spojte opláštění roury překrytím použitím pásky AnticorClad.

U zúžené roury aplikujte AnticorClad nejprve na plochu č. 1 s přesahem na plochu č. 2. Vyřízněte tvar č. 2 s přesahem 75 mm a aplikujte na plochu č. 2 s přesahem na plochu č. 1. Aplikujte AnticorClad na plochu č. 3 s přesahem a překrytím na ploše č. 2. Nakonec aplikujte na plochu č. 4 s přesahem a překrytím na ploše č. 1.

Oprava AnticorCladu

V případě poškození se pouze ujistěte, zda je povrch čistý a aplikujte novou vrstvu AnticorCladu na poškozenou oblast s přesahem nejméně 75 mm kolem poškozeného místa.



Izolační materiál musí být hermeticky uzavřen fólií AnticorClad nebo páskou, aby byly zachovány podmínky záruky.



ANTICOR
Bohemia s.r.o.
Místecká 537/549,
724 00 Ostrava-Nová Bělá
Czech Republic
Tel./FAX: +420 596 718 915
anticor@anticor.cz
www.anticor.cz

Podmínky záruky

Výrobky prodané společností ANTICOR. Podléhají dnem doručení záruce za odpovídající kvalitu dle uvedených technických dat. ANTICOR Bohemia s.r.o. neposkytuje jiné zastoupení či záruky, vyjádření nebo jinak vyplývající, nevymáhá záruky prodejnosti a vhodnosti pro určitý účel. Pokud by výrobek prodaný ANTICOR Bohemia s.r.o. neodpovídal zaručené kvalitě, bude pro ANTICOR Bohemia s.r.o. výhradním závazkem, a jakožto jedinou variantou, obnovit, opravit nebo nahradit výrobek, anebo dle výhradního uvážení ANTICOR Bohemia s.r.o., vrátit částku uhrazenou za takovýto výrobek po jeho vrácení na místo určené ANTICOR Bohemia s.r.o. Žádný výrobek nesmí být vrácen ANTICOR Bohemia s.r.o. bez předchozího písemného souhlasu. Veškeré vrácené výrobky musejí být zaslány během 14 dnů od jejich doručení. ANTICOR Bohemia s.r.o. nebude nést odpovědnost za žádná poškození přesahující hodnotu výrobku, za práci a výdaje, nebo jakákoliv jiná poškození včetně mimořádných nahodilých či závažných poškození způsobených kupujícím nebo uživatelem. Rozhodnutí o vhodnosti výrobku pro jeho použití, instalaci je výhradně zodpovědností kupujícího

