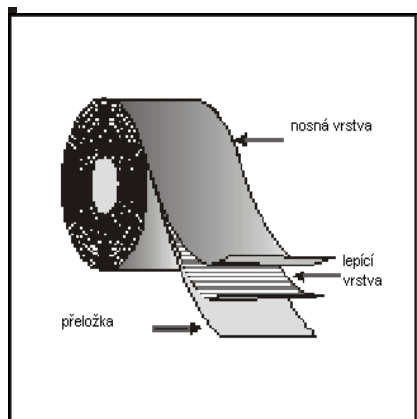


351 P

H l i n í k o v é p á s k y



POPIS VÝROBKU

Nosná vrstva:

- Hliníková fólie zesílená skelným vláknem, oka 5 × 5 mm

Lepící vrstva:

- Akrylové lepidlo

Přeložka:

- Silikonový papír

Barva :

- Stříbrná

TECHNICKÉ ÚDAJE

Parametry	Hodnota	Zkušební testy
Tloušťka hliníkové fólie	0,018 mm	
Pevnost spoje s ocelí	10 N/25mm	PSTC-1
Maximální teplota použití	-10 °C do +80 °C	

Výrobce vlastní certifikát ISO 9001.

ANTICOR 351 P

Hliníková páska zesílená skelným vláknem.

POUŽITÍ

- Spojování izolačních hmot na povrchu polepených hliníkovou fólií.

VLASTNOSTI

- Velká mechanická odolnost.
- Neodlepjuje se při nízkých teplotách..
- Velmi dobře se přizpůsobuje k nerovnému povrchu.

Použití

- Před použitím pásku uchovávat při teplotě : od +10 °C do +20 °C.
- Lepit k očištěnému , suchému a odmaštěnému povrchu.
- Při upevňování používat valeček nebo dlaň.

© COPYRIGHT ANTICOR. VŠECHNA PRÁVA VYHRAZENA



Krmelínská 646/22, 720 03 Ostrava-Hrabová, tel: 596 718 915, fax: 596 728 60
www.anticor.cz, e-mail: anticor@anticor.cz

Vydání 1/2006

